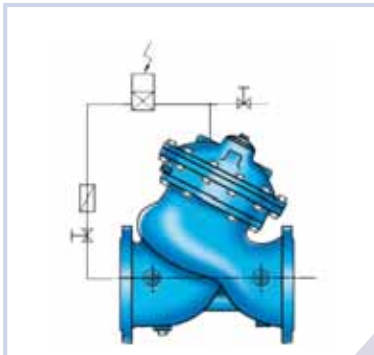


Fig. 6599

OTROS PRODUCTOS

VÁLVULAS HIDRÁULICAS WATER CONTROL VALVE

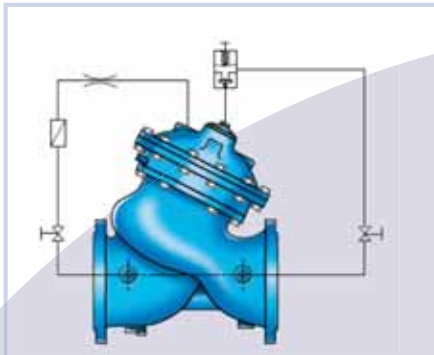
Página 1-2



VALVULA DE CONTROL POR SOLENOIDE / CONTROL VALVE WITH ELECTROMAGNETIC VALVE

La válvula cierra y abre progresivamente a partir de la señal de una electro-válvula de 3 vías.

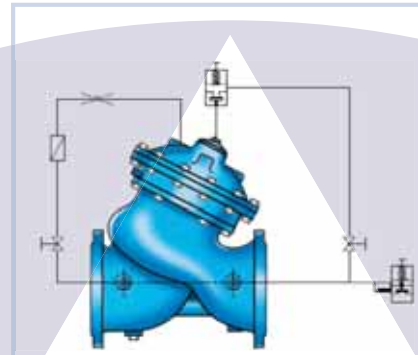
The valve closes and opens smoothly by accepting electric signals from a three-way electromagnetic valve.



VALVULA REDUCTORA DE PRESION / PRESSURE REDUCING VALVE

Reduce la presión a un valor constante aguas abajo de la válvula independientemente de los cambios de presión y caudal aguas arriba.

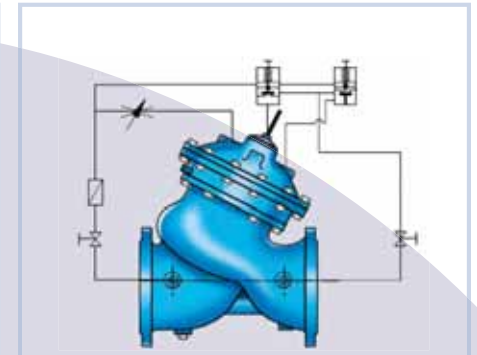
It reduces the pressure to a constant downstream pressure regardless the changes of the upstream pressure and/or flow.



VALVULA REDUCTORA DE PRESION (no equilibrada) / Non-equilibrating PRESSURE REDUCING VALVE

Para su uso en redes de extinción de incendios, edificios y tuberías ciegas.

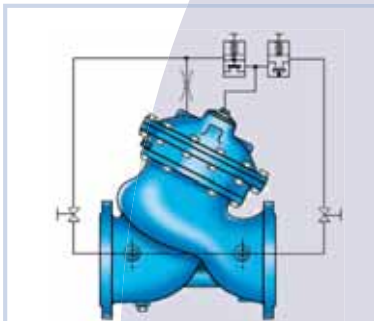
Ideal for fire extinguishing networks, buildings and blind pipelines.



VALVULA LIMITADORA DE PRESION / PRESSURE PREVENTING VALVE

La válvula abre ante la onda de presión negativa, evitando que se pueda sobrepasar la presión nominal de la red.

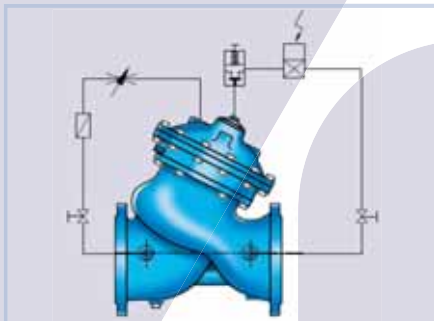
Valve opens on negative pressure wave and prevents the pressure to exceed the nominal pressure of the network.



VALVULA SOSTENEDORA - REDUCTORA DE PRESION / PRESSURE REDUCING AND SUSTAINING VALVE

La válvula mantiene una presión constante aguas arriba, al tiempo que reduce la presión aguas abajo de la misma.

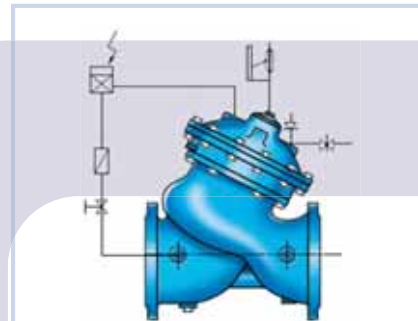
Ideal when the pipeline separates towards different directions before the point where the valve is installed. The valve maintains a constant upstream pressure while it reduces the upstream pressure to a lower downstream pressure.



VALVULA REDUCTORA DE PRESION CON CONTROL POR SOLENOIDE / PRESSURE REDUCING VALVE ELECTRICALLY CONTROLLED

Reduce la presión a un valor constante aguas abajo de la válvula independientemente de los cambios de presión y caudal aguas arriba, esta función es activada por una válvula solenoide de dos vías.

It reduces the pressure into a constant downstream pressure regardless the changes of the upstream pressure and/or flow by means of a two-way electromagnetic valve.



VALVULA DE CONTROL DE BOMBAS Y RETENCION / PUMP CONTROL AND CHECK VALVE

Previene los golpes de presión provocados por el arranque y parada de las bombas. La válvula abre cuando la bomba está funcionando y previene el flujo inverso cuando las bombas están paradas.

Prevents pressure surges caused by the starting and closing of the pump. The valve opens and closes while the pump is running and prevents back flow if there is a power failure.



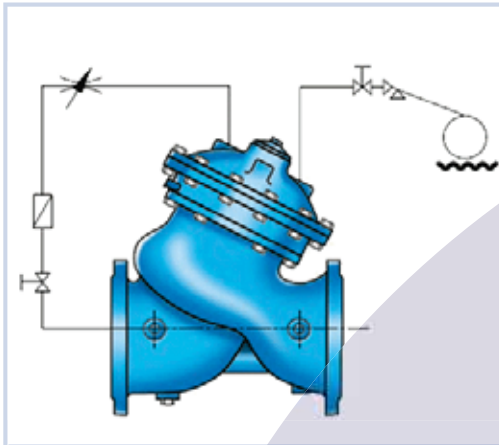
VALVULA DE ALIVIO ANTIARIETE / ANTI-HAMMER SHOCK QUICK RELIEF VALVE

Actúa sólo cuando hay sobrepresiones en el sistema.

Actuated only when there is overpressure in the network.

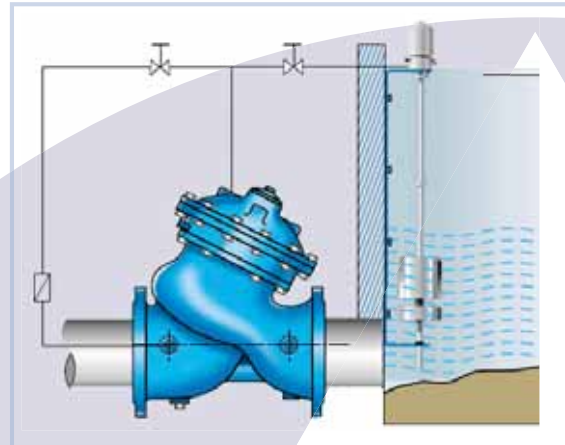
Fig. 6599

VÁLVULAS HIDRÁULICAS WATER CONTROL VALVE



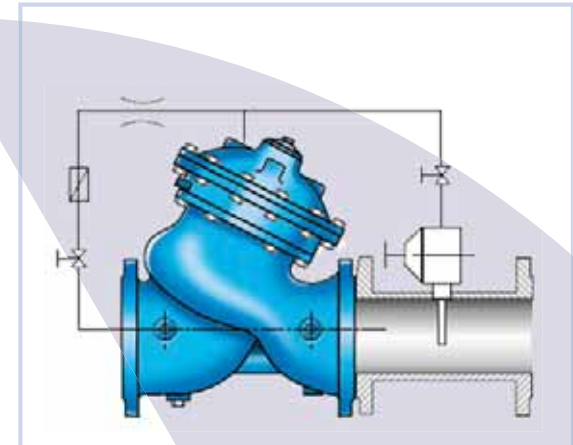
VALVULA DE CONTROL DE NIVEL (FLOTADOR) / ONE LEVEL CONTROL VALVE

Utilizada para el llenado de depósitos, y para mantener en ellos un nivel prefijado.
It is used for the filling up of reservoirs or tanks as it maintains a desired pre-set reservoir level.



VALVULA DE CONTROL DE NIVEL (Máximo/Mínimo) / TWO LEVEL CONTROL VALVE

Mantiene el nivel de un depósito sin demasiadas actuaciones, debido a su función de control de nivel máximo / mínimo.
Provides constant flow to tanks without many actuations, because it has two levels of fuction: upper and lower.



VALVULA LIMITADORA DE CAUDAL / FLOWRATE CONTROL VALVE

Protege las bombas de una demanda excesiva de caudal, manteniendo las condiciones de diseño de la línea. Mantiene un caudal máximo prefijado, independientemente de los cambios de presión y caudal.
Protects pumps from excessive flow-rate demand. It maintains a pre-set maximum flow rate regardless the changes of pressure and consumption.