



# VÁLVULA HIDRÁULICA DE DIAFRAGMA PN10/16/25 BRIDAS DIN

## DIAPHRAGM WATER CONTROL VALVE PN10/16/25 DIN FLANGED

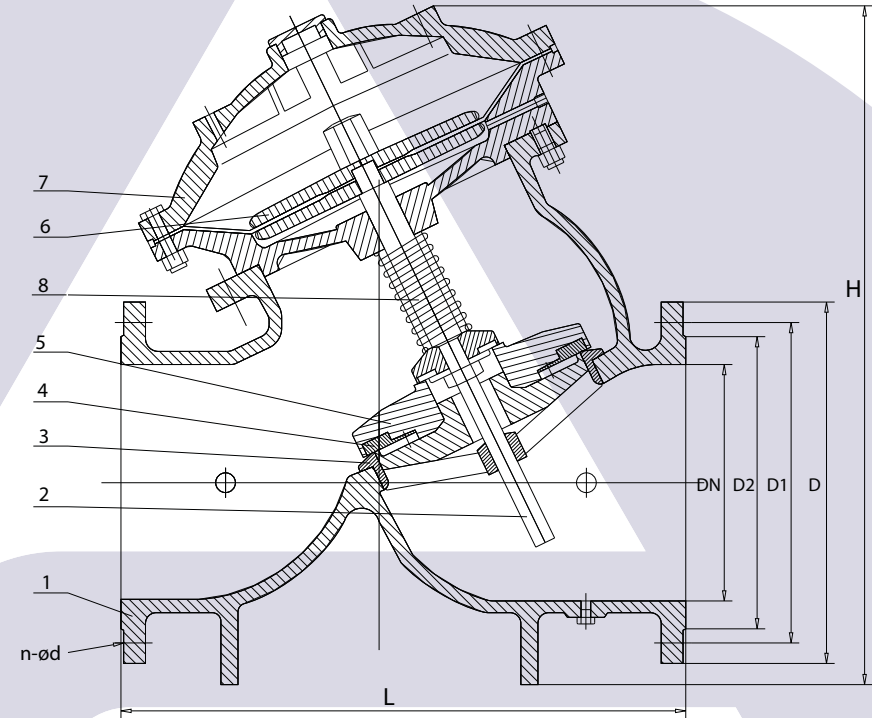
Fig. 6501

### Características / Features

Diseño / Design	Paso inclinado / T type
Rating	PN10/16/25
Distancia entre caras / Face to face	Según tabla de dimensiones / According to dimension table
Extremos / Ends	Bridas DIN / DIN Flanged

### Materiales / Materials

N°	Descripción / Part name	Material
1	Cuerpo / Body	GGG40 / GGG50
2	Eje / Stem	AISI 420
3	Asiento / Seat	AISI 420
4	Junta asiento / Seal gasket	NBR
5	Obturador / Disco	GGG40 / GGG50
6	Diafragma / Diaphragm	EPDM / NBR
7	Tapa / Bonnet	GGG40 / GGG50
8	Muelle / Spring	Acero inox / Stainless Steel



### Dimensiones / Main dimensions

DN	L	H	D			D1			D2			n-ød		
			PN10	PN16	PN25	PN10	PN16	PN25	PN10	PN16	PN25	PN10	PN16	PN25
40	203	170	150	150	150	110	110	110	88	88	88	4-18	4-18	4-18
50	203	180	165	165	165	125	125	125	102	102	102	4-18	4-18	4-18
65	216	210	185	185	185	145	145	145	122	122	122	4-18	4-18	8-18
80	241	220	200	200	200	160	160	160	138	138	138	8-18	8-18	8-18
100	292	255	220	220	235	180	180	190	158	158	162	8-18	8-18	8-22
125	356	310	250	250	270	210	210	220	188	188	188	8-18	8-18	8-26
150	394	350	285	285	300	240	240	250	212	212	218	8-22	8-22	8-26
200	457	390	340	340	360	295	295	310	268	268	278	8-22	12-22	12-26
250	533	465	395	405	425	350	355	370	320	320	335	12-22	12-26	12-30
300	610	565	445	460	485	400	410	430	370	378	395	12-22	12-26	16-30
350	686	630	505	520	555	460	470	490	430	438	450	16-22	16-26	16-33
400	762	685	565	580	620	515	525	550	482	490	505	16-26	16-30	16-36
450	864	740	615	640	670	565	585	600	532	550	550	20-26	20-30	20-36
500	914	810	670	715	730	620	650	660	585	610	615	20-26	20-33	20-36
600	1067	915	780	840	845	725	770	770	685	725	720	20-30	20-36	20-39