

VÁLVULA DE SEGURIDAD COMPACTA BRIDA-BRIDA / BRIDA-ROSCA

COMPACT SAFETY VALVE FLANGE-FLANGE / FLANGE-THREADED



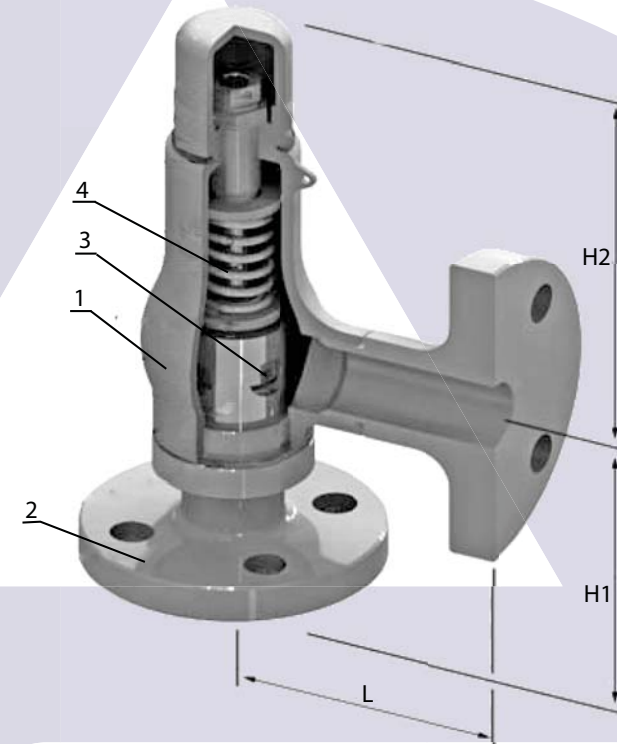
Fig. 6106

Características / Features

Diseño / Design	EN-12516-1, EN-4126-1/7
Rating	Hasta 50 bar / Up to 50 bar
Distancia entre caras / Face to face	Según tabla de dimensiones / According to dimension table
Extremos / Ends	Bridas DIN-ANSI.Rosca / DIN - ANSI Flanged.Threaded

Materiales / Materials

N°	Descripción / Part name	Material
1	Cuerpo / Body	A351 CF3M
2	Tobera / Nozzle	A351 CF3M
3	Obturador / Disc	AISI 316L
4	Muelle / Spring	AISI 302



Dimensiones / Main dimensions

	Entrada / Inlet		Salida / Outlet		Orificio / Orifice	Área (mm ²)	L (mm)		H1 (mm)	H2 (mm)	Peso / Weight Kg
	150# / 300# RF	150# RF	GAS NPT	Rosca / Threaded			Bridas / Flanged				
ANSI	½"	-	¾"	13	133	45	90	80	155	3	
	½"	1"	1"	13	133	45	90	80	155	3	
	¾"	1"	1"	14	154	45	90	80	155	3,2	
	¾"	1"	1"	14	154	45	90	80	155	3,2	
	1"	1"	1"	16	201	45	90	80	155	3,5	
EN	PN16/40	PN16	GAS NPT								
	15		¾"	13	133	45	90	80	155	3	
	15	25	1"	13	133	45	90	80	155	3	
	20	25	1"	14	154	45	90	80	155	3,2	
	25	25	1"	16	201	45	90	80	155	3,5	