

# VÁLVULA DE SEGURIDAD 150# BRIDAS ANSI

## SAFETY VALVE 150# ANSI FLANGED



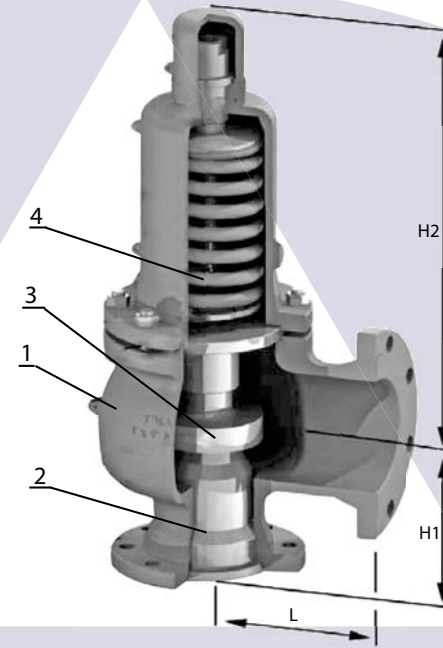
Fig. 6105

### Características / Features

Diseño / Design	API 526
Rating	150#
Distancia entre caras / Face to face	API 526
Extremos / Ends	Bridas ANSI / ANSI Flanged

### Materiales / Materials

N°	Descripción / Part name	Material
1	Cuerpo / Body	A216 WCB / ASTM CF3M
2	Tobera / Nozzle	AISI 304 / AISI 316L
3	Obturador / Disc	A351 CF8
4	Muelle / Spring	Acero carbono. Carbon Steel / AISI 302



### Dimensiones / Main dimensions

150# / 150#								300# / 300#								600# / 600#								
Entrada / Inlet	Salida / Outlet	Orificio / Orifice	Área (mm <sup>2</sup> )	L (mm)	H1 (mm)	H2 (mm)	Peso / Weight Kg	Entrada / Inlet	Salida / Outlet	Orificio / Orifice	Área (mm <sup>2</sup> )	L (mm)	H1 (mm)	H2 (mm)	Peso / Weight Kg	Entrada / Inlet	Salida / Outlet	Orificio / Orifice	Área (mm <sup>2</sup> )	L (mm)	H1 (mm)	H2 (mm)	Peso / Weight Kg	
1/2"	1"	D/E	71/133	75	95	255	9	1/2"	1"	D/E	71/133	75	95	255	9,3	1/2"	1"	D/E	71/133	75	105	255	9,5	
3/4"	1"	D/E	71/133	75	95	255	9	3/4"	1"	D/E	71/133	75	95	255	9,3	3/4"	1"	D/E	71/133	75	105	255	9,5	
1"	1"	D/E	71/133	75	95	255	9	1"	1"	D/E	71/133	75	95	255	9,3	1"	1"	D/E	71/133	75	105	255	9,5	
1"	2"	D/E	71/133	114	105	305	10,2	1"	2"	D/E	71/133	114	105	305	10,5	1"	2"	D/E	71/133	114	105	305	11	
1-1/2"	2"	F	201	121	124	315	14	1-1/2"	2"	F	201	121	124	315	15	1-1/2"	2"	F	201	152	124	315	17	
1-1/2"	3"	G	346	121	124	400	15	1-1/2"	3"	G	346	121	124	400	16	1-1/2"	3"	G	346	152	124	400	19	
1-1/2"	3"	H	531	124	130	400	15	1-1/2"	3"	H	531	124	130	400	16	-	-	-	-	-	-	-	-	-
-	-	-	-	-	-	-	-	2"	3"	H	531	124	130	400	20	2"	3"	H	531	162	154	400	23	
2"	3"	J	830	124	137	400	20	2"	3"	J	830	124	137	400	21	-	-	-	-	-	-	-	-	-
-	-	-	-	-	-	-	-	3"	4"	J	830	181	184	570	25	3"	4"	J	830	181	184	570	28	
3"	4"	K	1195	162	156	570	24	3"	4"	K	1195	162	156	570	25	3"	4"	K	1195	181	184	570	28	
3"	4"	L	1886	165	156	570	24	3"	4"	L	1886	165	156	570	25	-	-	-	-	-	-	-	-	-
-	-	-	-	-	-	-	-	4"	6"	L	1886	181	179	610	90	4"	6"	L	1886	203	179	610	110	
4"	6"	M	2376	184	178	610	88	4"	6"	M	2376	184	178	610	90	4"	6"	M	2376	203	178	610	110	
4"	6"	N	2827	210	197	610	88	4"	6"	N	2827	210	197	610	90	4"	6"	N	2827	222	197	610	110	
4"	6"	P	4185	229	181	610	88	4"	6"	P	4185	229	181	610	90	4"	6"	P	4185	254	225	610	94	
6"	8"	Q	7238	241	240	659	156	6"	8"	Q	7238	241	240	659	160	6"	8"	Q	7238	241	240	659	170	
6"	8"	R	10387	241	240	659	156	6"	8"	R	10387	241	240	659	160	6"	8"	R	10387	261	240	659	190	
8"	10"	T	16972	279	276	795	190	8"	10"	T	16972	279	276	795	195	8"	10"	T	16972	279	276	795	195	