

VÁLVULA DE RETENCIÓN CIRCULAR DE FINAL DE LÍNEA

ROUND FLAP VALVE



Fig. 5441

Características / Features

Rating*	Hasta 10 mca / Until 10 MwC
Extremos / Ends	Diferentes opciones de conexión o fijación a pared / Different connection options or wall fixing

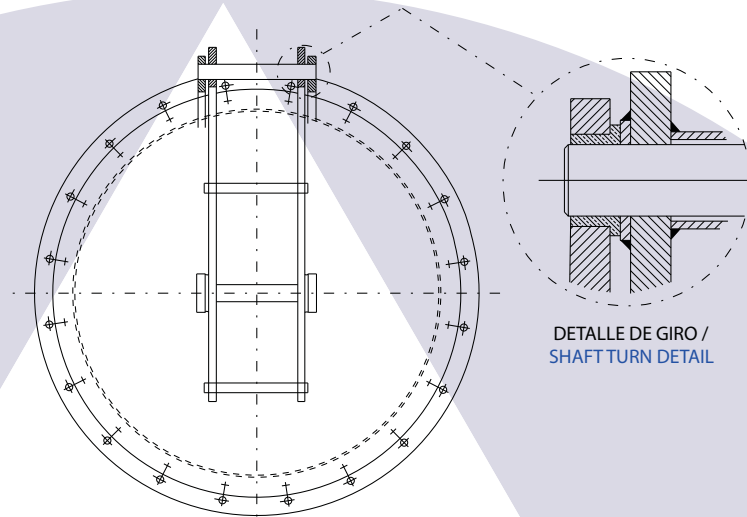
* Presiones y dimensiones superiores bajo consulta
Higher pressures and dimensions on request

Materiales / Materials

Descripción / Part name	Material
Clapeta / Disc	S275 JR / AISI 316
Cuerpo / Body	S275 JR / AISI 316
Eje / Stem	AISI 316
Asiento / Seat	EPDM

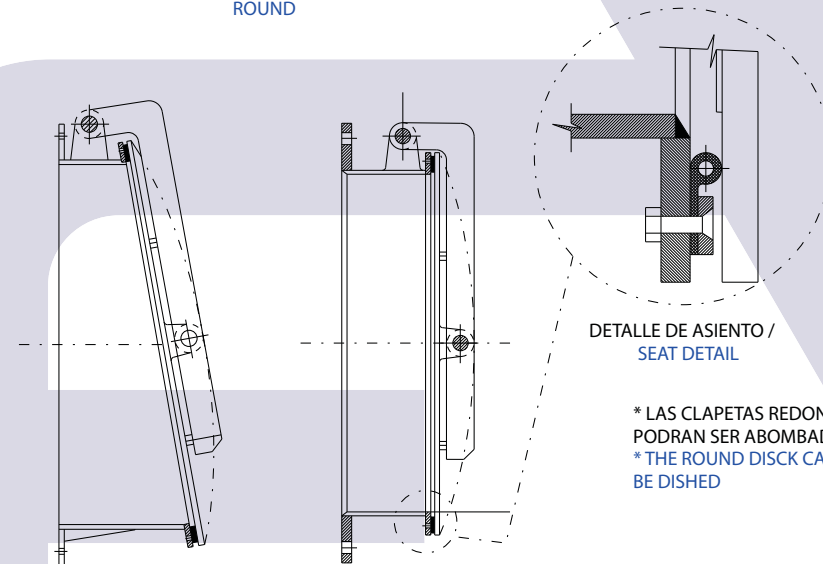
Dimensiones / Main dimensions

Dimensiones según exigencias de proyecto	Dimensions according to project requirements



REDONDA /
ROUND

DETALLE DE GIRO /
SHAFT TURN DETAIL



ASIENTO INCLINADO /
INCLINED SEAT

ASIENTO RECTO /
STRAIGHT SEAT

DETALLE DE ASIENTO /
SEAT DETAIL

* LAS CLAPETAS REDONDAS
PODRAN SER ABOMBADAS
* THE ROUND DISCK CAN
BE DISHED