

VÁLVULA DE RETENCIÓN A PISTÓN PRESSURE SEAL ASIENTO INCLINADO 600#/900#/1500#/2500# BW Y PISTON VALVE PRESSURE SEAL 600#/900#/1500#/2500# BW



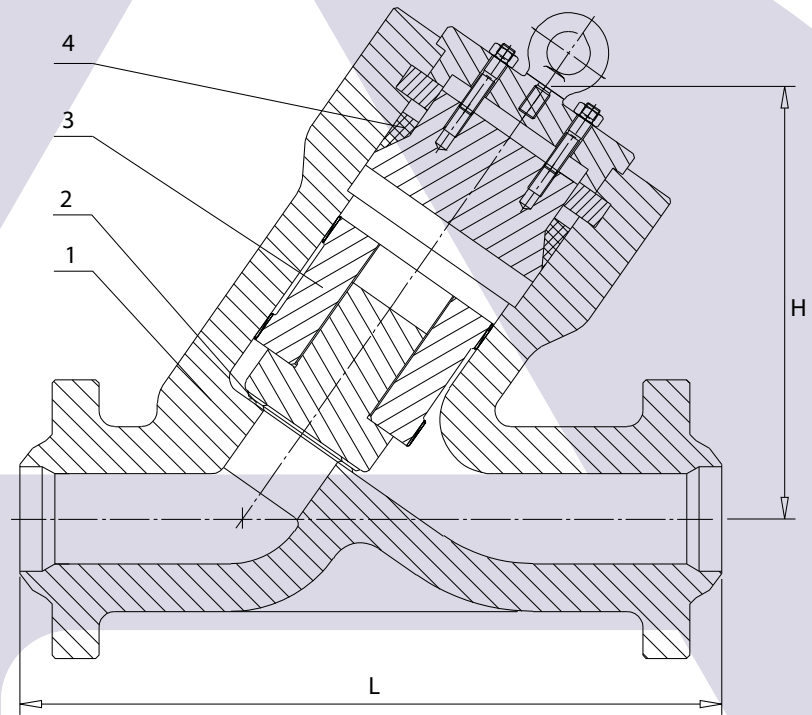
Fig. 5431

Características / Features

Diseño / Design	ASME B16.34. Tapa pressure seal / Pressure seal bonnet.
Rating	600# / 900# / 1500# / 2500#
Distancia entre caras / Face to face	Según tabla de dimensiones / According to dimension table
Extremos / Ends	BW

Materiales / Materials

N°	Descripción / Part name	Material
1	Cuerpo / Body	A216 WCB / A351 CF8M
2	Asiento / Seat	A182 F6A + STL / A182 F316 + STL
3	Pistón / Piston	A216 WCB + STL / A351 CF8M + STL
4	Junta / Gasket	AISI 304 / AISI 316



Dimensiones / Main dimensions

Tamaño / Size		L				H				Peso / Weight Kg			
DN	NPS	600#	900#	1500#	2500#	600#	900#	1500#	2500#	600#	900#	1500#	2500#
150	6"	457	705	705	610	406	457	457	521	182	182	182	245
200	8"	584	762	762	762	508	598	598	612	272	284	284	300
250	10"	711	921	921	914	635	716	716	761	454	527	527	585
300	12"	813	1041	1041	1041	822	891	891	879	658	718	718	863
350	14"	813	1092	1092	1238	822	891	891	948	658	718	718	1380
400	16"	1041	-	1372	-	1054	-	1129	-	1270	-	1397	-
450	18"	1041	-	1600	-	1054	-	1129	-	1270	-	1420	-
500	20"	1524	-	1600	-	1194	-	1129	-	1588	-	1782	-