



VÁLVULA DE RETENCIÓN A CLAPETA FLEXIBLE PN10/16 BRIDAS DIN

RUBBER CHECK VALVE PN10/16 DIN FLANGED

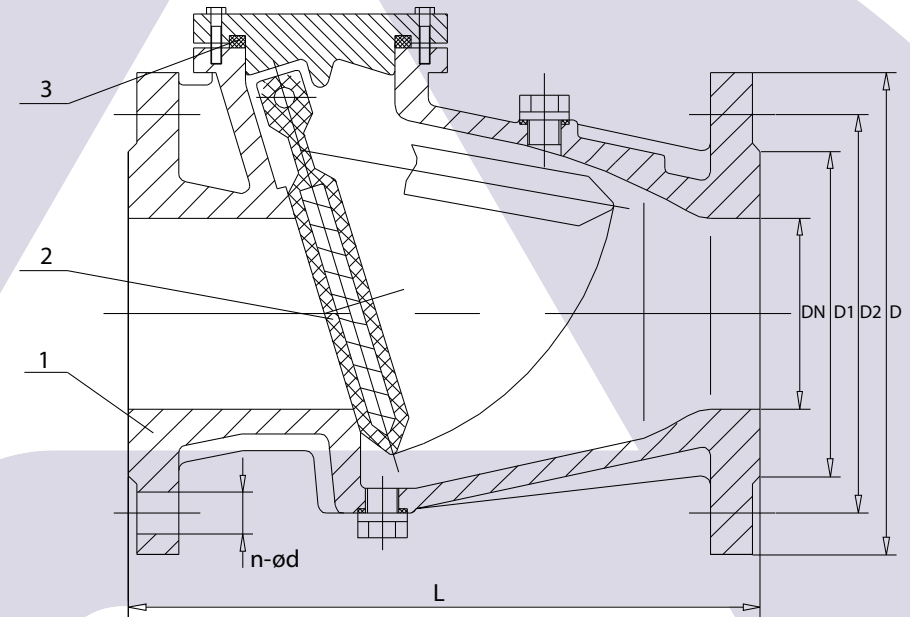
Fig. 5406

Características / Features

Diseño / Design	Tapa atornillada. Clapeta flexible / Bolted bonnet. Flexible disc
Rating	PN10/16
Distancia entre caras / Face to face	DIN3202-F6
Extremos / Ends	Bridas DIN / DIN Flanged

Materiales / Materials

N°	Descripción / Part name	Material
1	Cuerpo / Body	GG25 / GGG40 / GGG50
2	Clapeta / Disc	GGG50 + NBR / EPDM
3	Junta / Gasket	NBR / EPDM



Dimensiones / Main dimensions

Tamaño / Size		L	D		D1		D2		n - ø d		Peso / Weight Kg
DN	NPS		PN10	PN16	PN10	PN16	PN10	PN16	PN10	PN16	
40	1½"	180	150	88	110	4-18	110				
50	2"	200	165	102	125	4-18	120				
65	2½"	240	185	122	145	4-18	135				
80	3"	260	200	138	160	8-18	160				
100	4"	300	220	158	180	8-18	185				
125	5"	350	250	188	210	8-18	205				
150	6"	400	285	212	240	8-23	235				
200	8"	500	340	268	295	8-23	275	12-23	12-23		
250	10"	600	395	405	320	350	355	12-23	12-27	320	
300	12"	700	445	460	370	378	400	410	12-23	12-27	365