



VÁLVULA DE RETENCIÓN A CLAPETA EQUILIBRADA PN10/40/150# WAFER DIN/ANSI TILTING DISC CHECK VALVE PN10/40/150# WAFER DIN/ANSI

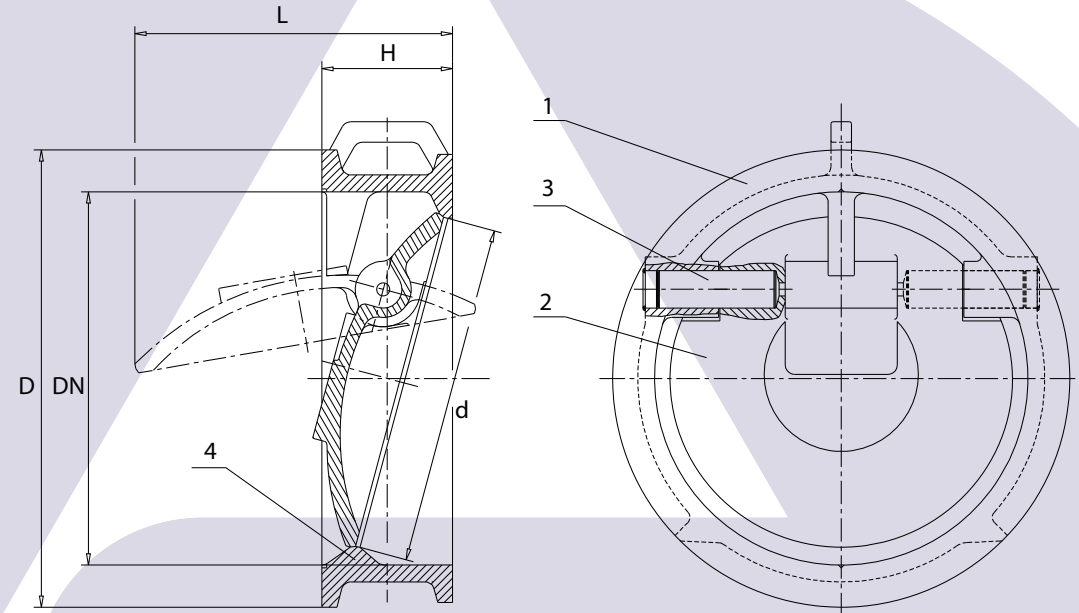
Fig. 5423

Características / Features

Rating	PN10/40/150#
Distancia entre caras / Face to face	Según tabla de dimensiones / According to dimension table
Extremos / Ends	Wafer DIN/ANSI

Materiales / Materials

N°	Descripción / Part name	Material
1	Cuerpo / Body	A216 WCB + AISI 304 / CF8M
2	Disco / Disc	A216 WCB + AISI 304 / CF8M
3	Eje / Stem	AISI 304 / AISI 316
4	Asiento / Seat	AISI 304 / AISI 316



Dimensiones / Main dimensions

Tamaño / Size		D						d	H	L	Peso / Weight Kg
DN	NPS	PN10	PN16	PN20	PN25	PN40	150#				
40	1½"	94	94	80,5	94	94	85	34	33	45	1,7
50	2"	107	107	98,5	107	107	102	44	43	60	2
65	2½"	127	127	117,5	127	127	121	58	46	70	3
80	3"	142	142	130,5	142	142	134	72	64	90	4
100	4"	162	162	168,5	162	168	172	90	64	102	5
125	5"	194	194	192	194	194	194	112	70	120	8
150	6"	219	219	217,5	224	224	219	135	76	140	10
200	8"	273	273	274,5	284	291	273	180	89	185	18
250	10"	329	329	334	340	352	337	225	114	220	24
300	12"	378	384	404	401	418	407	270	114	262	38
350	14"	438	444	444	458	475	448	315	127	310	48
400	16"	490	496	508	515	547	512	365	140	360	66
450	18"	539	556	543	565	-	547	420	152	400	93
500	20"	594	618	600	625	629	604	460	152	450	115
600	24"	696	735	711,5	732	-	715	555	178	535	180
700	28"	811	805	-	-	-	-	650	229	620	260
800	32"	918	912	-	-	-	-	740	241	715	390
900	36"	1018	1012	-	-	-	-	835	275	800	-