

VÁLVULA DE MANGUITO PN10/16 BRIDAS DIN

PINCH VALVE PN10/16 DIN FLANGED



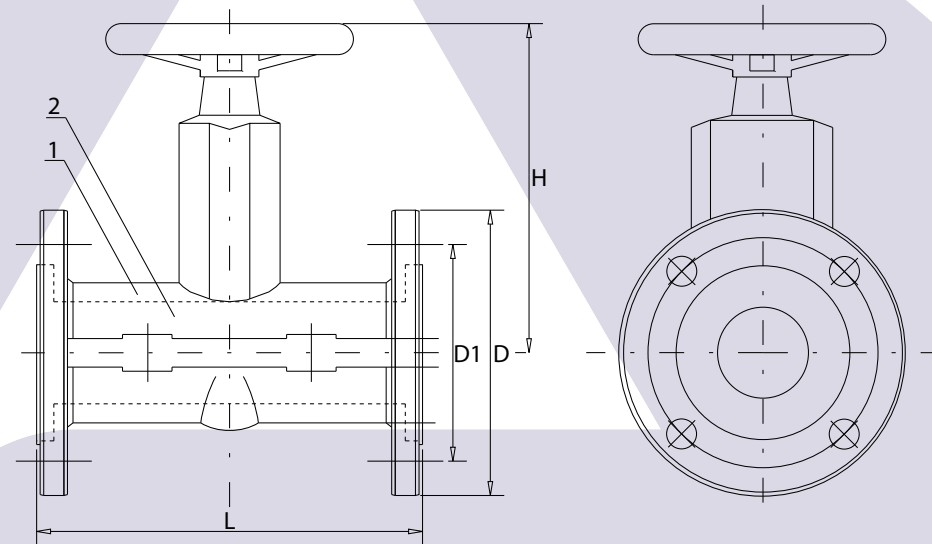
Fig. 5807

Características / Features

Rating	PN10/16
Distancia entre caras / Face to face	Según tabla de dimensiones / According to dimension table
Extremos / Ends	Bridas DIN / DIN Flanged

Materiales / Materials

Nº	Descripción / Part name	Material
1	Body / Body	GG25 / Aluminio
2	Manguito / Sleeve	Caucho natural.Natural rubber / Butilo.Butyl / EPDM / Nitrilo.Nitrile / Poliuretano.Poliurethane



Dimensiones / Main dimensions

Tamaño / Size		L	H	D		D1		Peso / Weight Kg	
DN	NPS			PN10	PN16	PN10	PN16		
25	1"	160	120	137	115	115	85	85	3,0
32	1¼"	165	140	174	140	140	100	100	4,5
40	1½"	190	160	186	150	150	110	110	5,5
50	2"	210	190	205	165	165	125	125	7,5
65	2½"	270	235	208	185	185	145	145	10,5
80	3"	300	280	241	200	200	160	160	15,5
100	4"	350	340	301	220	220	180	180	20,0
125	5"	430	420	360	250	250	210	210	32,5
150	6"	500	490	384	285	285	240	240	48,0
200	8"	650	680	430	340	340	295	295	85,0
250	10"	800	-	540	395	405	350	355	-
300	12"	950	-	741	445	460	400	410	-
350	14"	1100	-	-	505	520	460	470	-