

# VALVULA DE MACHO DE 3 VIAS PN10/16/150#

## THREE-WAY PLUG VALVE PN10/16/150#



Fig. 5608

### Características / Features

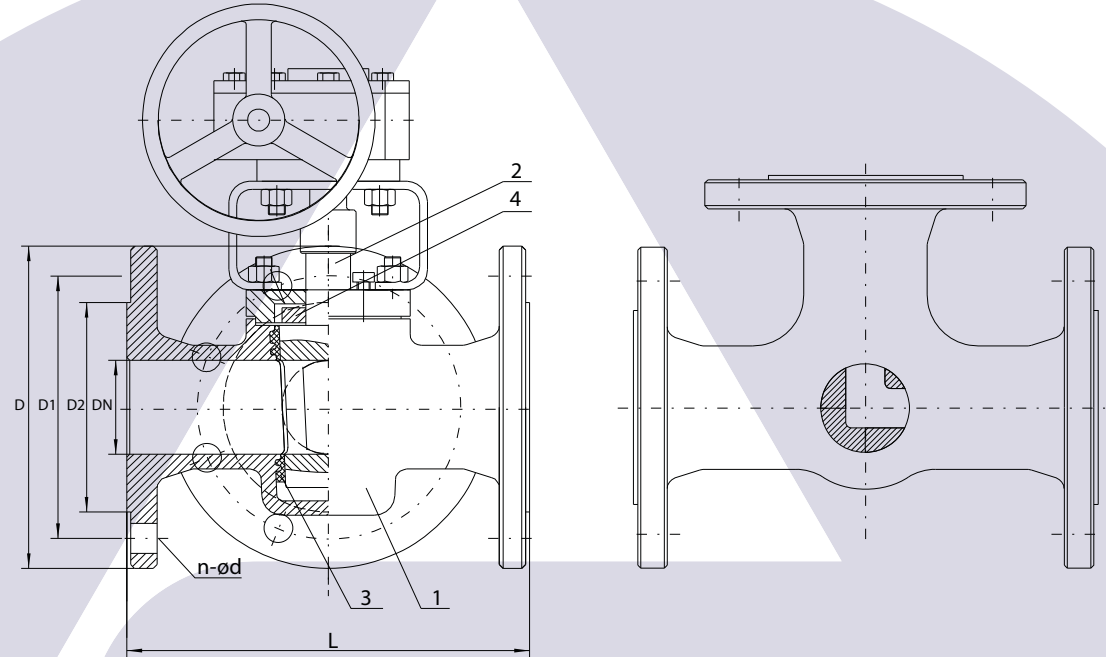
Diseño / Design	API599 / API60
Rating	PN10/16/150#
Distancia entre caras / Face to face	DIN3202 F1
Conexiones / Ends	Bridas / Flanged

La tercera vía puede ser de salida lateral o inferior  
Estas válvulas pueden ser fabricadas con circuito calefactor incorporado

Third way can be side or bottom entry  
Optionally: Jacketed typed

### Materiales / Materials

N°	Descripción / Part name	Material
1	Cuerpo / Body	A216 WCB / A351 CF8M
2	Macho - Eje / Plug - Stem	A351 CF8M
3	Asiento / Seat	PPL
4	Junta / Gasket	A182 F304



### Dimensiones / Main dimensions

DN	L	PN10				PN16				150#			
		D	D1	D2	n-ød	D	D1	D2	n-ød	D	D1	D2	n-ød
15	130	95	65	45	4-14	95	65	45	4-14	88,9	60,5	35	4-16
20	150	105	75	58	4-14	105	75	58	4-14	98,5	70	43	4-16
25	160	115	85	68	4-14	115	85	68	4-14	108	79,5	51	4-16
32	180	140	100	78	4-18	140	100	78	4-18	117	89	64	4-16
40	200	150	110	88	4-18	150	110	88	4-18	127	98,5	73	4-16
50	230	165	125	102	4-18	165	125	102	4-18	152	120,5	92	4-19
65	290	185	145	122	4-18	185	145	122	4-18	178	139,5	105	4-19
80	310	200	160	138	8-18	200	160	138	8-18	190	152,5	127	4-19
100	350	220	180	158	8-18	220	180	158	8-18	229	190,5	157	8-19
125	400	250	210	188	8-18	250	210	188	8-18	-	-	-	-
150	480	285	240	212	8-22	285	240	212	8-22	279	241,5	216	8-22
200	600	340	295	268	8-22	340	295	268	12-22	343	298,5	270	8-22
250	730	395	350	320	12-22	405	355	320	12-26	406	362	324	12-25

Posición	1	2	3	4
PASO L	1 ⊕ 2 3	1 ⊕ 2 3		
PASO T	1 ⊕ 2 3	1 ⊕ 2 3	1 ⊕ 2 3	1 ⊕ 2 3