

VÁLVULA DE MACHO ASIENTO ELÁSTICO PN10/16/150#

SLEEVE TYPE SOFT SEALING PLUG VALVE PN10/16/150#



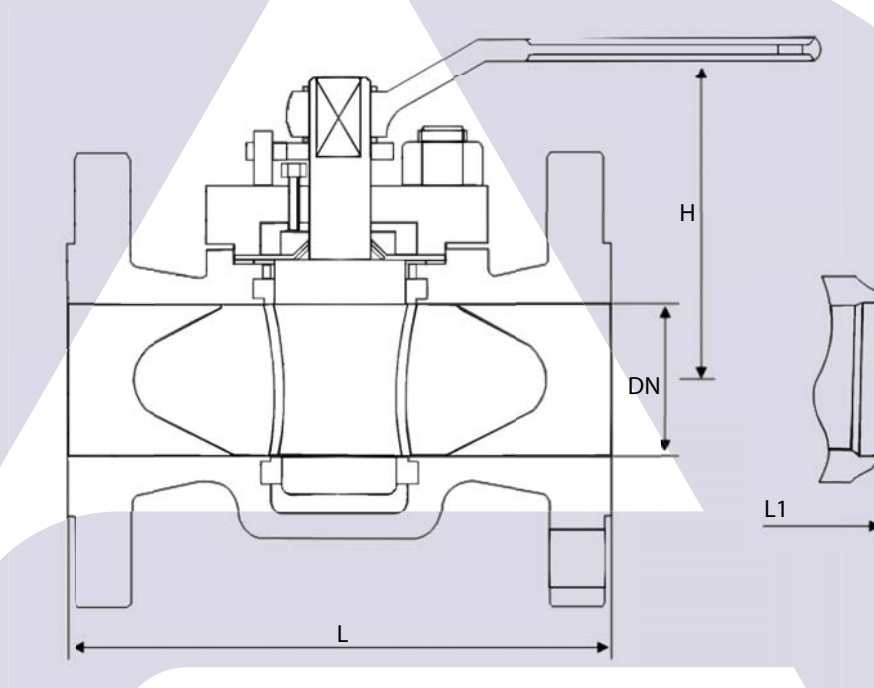
Fig. 5601

Características / Features

Diseño / Design	ASME B16.34 / API 599 / API 6D
Rating	PN10/16/150#
Diseño firesafe / Fire safe	API 607
Dispositivo antiestático / Anti statics device	API 599
Distancia entre caras / Face to face	ASME B16.10
Extremos / Ends	Bridas ASME B16.5 / BW ASME B16.25

Materiales / Materials

Descripción / Part name	Material
Cuerpo / Body	A216 - WCB / A351 - CF8M
Macho y eje / Plug and stem	A182 - F3041 / A182 - F316



Dimensiones / Main dimensions

Tamaño / Size		L (RF)	L1 (BW)	H	W	Peso / Weight Kg	
DN	NPS					RF	BW
50	2"	178	267	150	320	17	13
65	2½"	191	305	165	350	20	14
80	3"	203	330	180	410	25	17,5
100	4"	229	356	380	320	40	29
150	6"	267	457	520	320	70	55
200	8"	292	521	580	320	135	110
250	10"	330	559	620	350	220	182
300	12"	356	635	680	380	300	247