



# VÁLVULA DE GLOBO 150#/300#/600# BRIDAS ANSI/BW

## GLOBE VALVE 150#/300#/600# ANSI FLANGED/BW

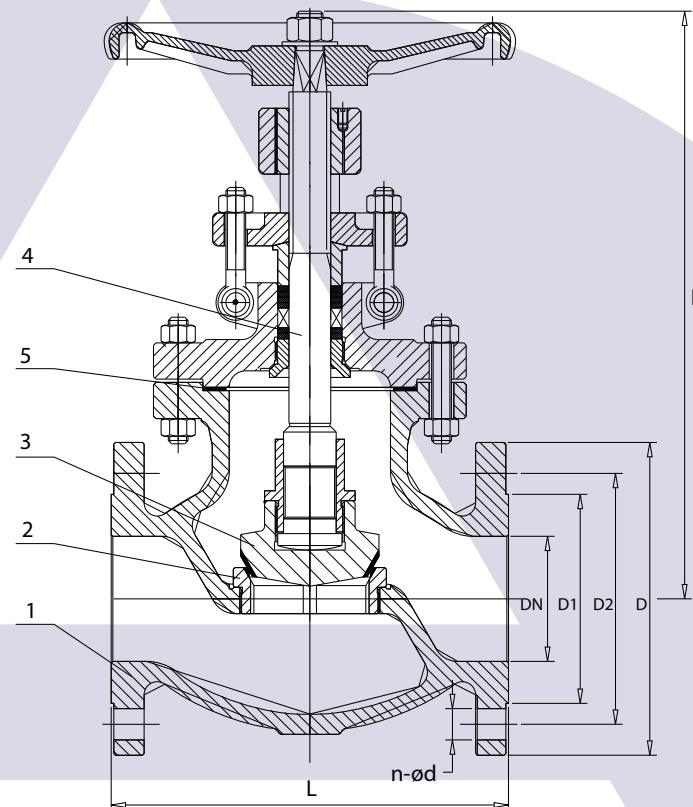
Fig. 5318

### Características / Features

Diseño / Design	ANSI B16.34. Tapa atornillada / Bolted bonnet
Rating	150# / 300# / 600#
Distancia entre caras / Face to face	ANSI B16.10
Extremos / Ends	Bridas ANSI / ANSI Flanged.BW

### Materiales / Materials

N°	Descripción / Part name	Material
1	Cuerpo / Body	A216 WCB / A351 CF8M
2	Asiento / Seat	A182 F6A + STL / A182 F316 + STL
3	Obturador / Disc	A216 WCB + 13% Cr / A351 CF8M
4	Eje / Stem	AISI 410 / AISI 316
5	Junta / Gasket	AISI 304 + Grafito.Graphite / AISI 316 + Grafito.Graphite



### Dimensiones / Main dimensions

Tamaño / Size	D1			D2			D			L			H			Peso / Weight Kg					
	150#	300#	600#	150#	300#	600#	150#	300#	600#	150#	300#	600#	150#	300#	600#	FL	BW	FL	BW	FL	BW
50 2"	91,9	91,9	91,9	120,7	127	127	152,4	165,1	165,1	203	267	292	380	425	445	18	14	25	20	35	27
65 2½"	104,6	104,6	104,6	139,7	149,4	149,4	177,8	190,5	190,5	216	292	330	535	485	502	30	22	32	22	50	34
80 3"	127	127	127	152,4	168,1	168,1	190,5	209,6	209,6	241	318	356	445	505	533	41	33	38	27	60	42
100 4"	157,2	157,2	157,2	190,5	200,2	215,9	228,6	254	273,1	292	356	432	515	570	622	64	43	56	41	110	84
150 6"	215,9	215,9	215,9	241,3	269,7	292,1	279,4	317,5	355,6	406	444	559	560	640	750	86	72	96	75	230	192
200 8"	269,7	269,7	269,7	298,5	330,2	349,3	342,9	381	419,1	495	533	660	615	845	927	110	88	150	117	410	350
250 10"	323,9	323,9	323,9	362	337,4	431,8	406,4	444,5	508	622	622	787	815	900	1140	280	245	360	310	770	680
300 12"	381	381	381	431,8	450,9	489	482,6	520,7	558,8	698	711	838	910	980	1350	380	345	550	492	1140	1030
350 14"	412,8	412,8	412,8	476,3	514,4	527,1	533,4	584,2	603,3	787	-	-	1230	-	-	510	450	-	-	-	-
400 16"	469,9	469,9	169,9	539,8	571,5	603,3	596,9	647,7	685,8	914	-	-	1450	-	-	740	665	-	-	-	-

FL: Bridas/Flanged  
 BW: Extremos para soldar. BW