



VÁLVULA DE BOLA 3 VÍAS PN25/63 ROSCA GAS / NPT

BALL VALVE 3 WAY PN25/63 GAS / NPT THREADED

Fig. 5140

Características / Features

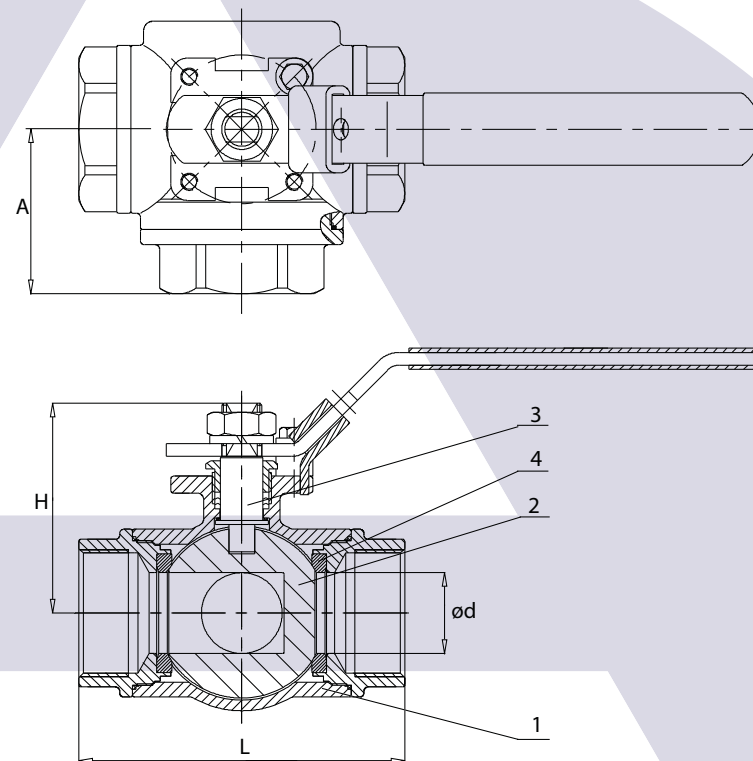
Design / Design	Tapas roscadas. Paso total ó reducido en T o en L / Threaded ends. T or L full or reduced bore
Rating	PN25 (Latón / Brass) ó PN63 (Inox)
Distancia entre caras / Face to face	Según tabla de dimensiones / According to dimension table
Extremos / Ends	Rosca gas. Rosca NPT / Gas threaded, NPT threaded

Materiales / Materials

N°	Descripción / Part name	Material
1	Cuerpo / Body	Latón/Brass OT-58 / ASTM A351 CF8M
2	Bola / Ball	Latón/Brass OT-58 / ASTM A351 CF8M
3	Eje / Stem	Latón/Brass OT-58 / AISI 316
4	Asiento / Seat	RPTFE

Dimensiones / Main dimensions

Tamaño / Size NPS	ød		H		A		L		Peso / Weight Kg	
	Latón/Brass	Inox.	Latón/Brass	Inox.	Latón/Brass	Inox.	Latón/Brass	Inox.	Latón/Brass	Inox.
¼"	10	11	40,5	73	23	39,5	44	79	0,16	0,85
⅜"	10	11	40,5	73	26	39,5	49	79	0,19	0,83
½"	14	12	43	73	33	39,5	62	79	0,30	0,80
¾"	19	15	53	80	38	44	70	88	0,48	1,10
1"	24	20	57	90	45	53,5	84	107	0,84	1,80
1¼"	30	25	72,5	90	55	62,5	98	125	1,29	3,00
1½"	38	32	78,5	105	60	67,5	106	135	2,00	3,88
2"	47	38	94	115	70	82	126	164	3,00	7,00



Posición	1	2	3	4
PASO L	1 ⊕ 2 3	1 ⊕ 2 3		
PASO T	1 ⊕ 2 3	1 ⊕ 2 3	1 ⊕ 2 3	1 ⊕ 2 3