



VÁLVULA DE BOLA 3 VÍAS PN16/40 BRIDAS DIN

BALL VALVE 3 WAY PN16/40 DIN FLANGED

Fig. 5144

Características / Features

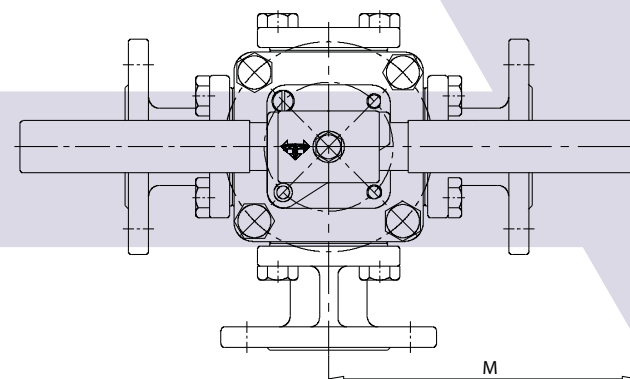
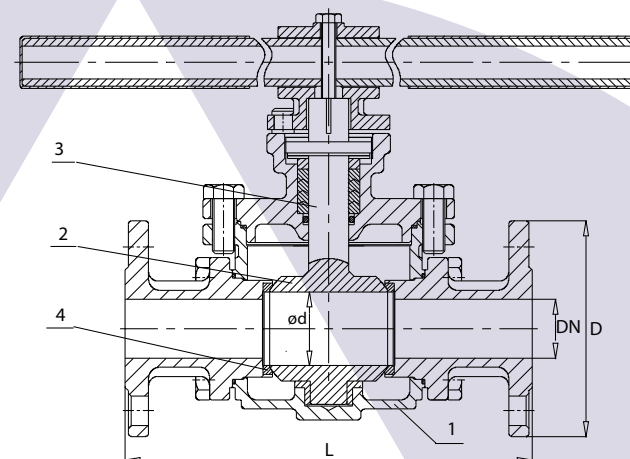
Diseño / Design	Tapas atornilladas. Paso total en T o en L / Bolted bonnet. T or L Full bore
Rating	PN16 (2½"-4") PN40 (1"-2")
Distancia entre caras / Face to face	Según tabla de dimensiones / According to dimension table
Extremos / Ends	Bridas DIN / DIN Flanged

Materiales / Materials

N°	Descripción / Part name	Material
1	Cuerpo / Body	A216 WCB / ASTM A351 CF8M
2	Bola / Ball	ASTM A351 CF8
3	Eje / Stem	ASTM CF8
4	Asiento / Seat	PTFE

Dimensiones / Main dimensions

Tamaño / Size		PN	ød	D	L	M	Peso / Weight Kg
DN	NPS						
25	1"	40	25	115	180	175	8
32	1¼"	40	32	140	190	175	12
40	1½"	40	38	150	210	200	15
50	2"	40	49	165	230	200	20
65	2½"	16	63	185	290	265	30
80	3"	16	75	200	310	265	42
100	4"	16	99	220	350	400	60



Posición	1	2	3	4
PASO L	1 ⊕ 2 3	1 ⊕ 2 3		
PASO T	1 ⊕ 2 3	1 ⊕ 2 3	1 ⊕ 2 3	1 ⊕ 2 3