



# VÁLVULA DE BOLA 2 PIEZAS 150# / 300# BRIDAS ANSI

## BALL VALVE 2 PIECES 150# / 300# ANSI FLANGED

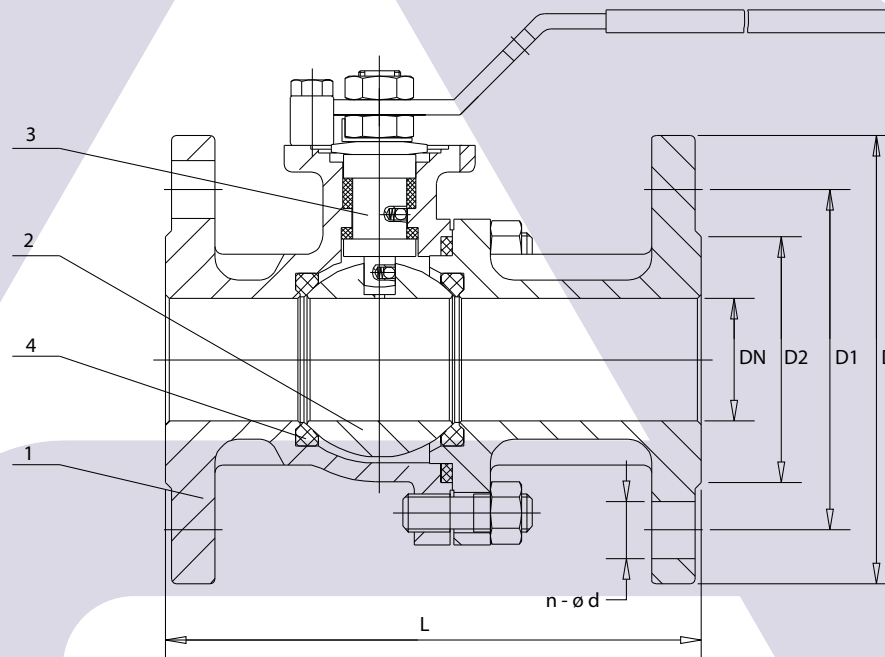
Fig. 5156

### Características / Features

Diseño / Design	ASME B16.34. Paso total / Full bore
Rating	150# / 300#
Distancia entre caras / Face to face	ASME B16.10
Extremos / Ends	Bridas ANSI / ANSI Flanged

### Materiales / Materials

N°	Descripción / Part name	Material
1	Cuerpo / Body	A216 WCB / ASTM A351 CF8M
2	Bola / Ball	ASTM A351 CF8 / ASTM A351 CF8M
3	Eje / Stem	AISI 304 / AISI 316
4	Asiento / Seat	PTFE



### Dimensiones / Main dimensions

Tamaño / Size		L		D2		D1		D		n-ød		Peso / Weight Kg	
DN	NPS	150#	300#	150#	300#	150#	300#	150#	300#	150#	300#	150#	300#
15	½"	108	140	35	34,9	60,5	66,7	88,9	95	4x16	4x16	1,7	3
20	¾"	117	152	43	43	70	82	98,5	117	4x16	4x19	2	4
25	1"	127	165	51	51	79,5	89	108	124	4x16	4x19	3	5
32	1¼"	140	178	64	64	89	98,5	117	133	4x16	4x19	4	-
40	1½"	165	190	73	73	98,5	114,3	127	156	4x16	4x22	6	9
50	2"	178	216	92	92	120,5	127	152	165	4x19	8x19	9	12
65	2½"	190,5	241	105	105	139,5	149	178	190	4x19	8x22	14	14
80	3"	203	282	127	127	152,5	168	190	210	4x19	8x22	19	26
100	4"	229	305	157	157	190,5	200	229	254	8x19	8x22	28	40
150	6"	394	403	216	216	241,5	270	279	318	8x22	12x22	72	-
200	8"	457	502	270	270	298,5	330	343	381	8x22	12x25	120	173
250	10"	533	568	324	324	362	387,5	406	445	12x25	16x29,5	170	250
300	12"	610	648	381	381	432	451	485	520	12x25	16x32,5	-	-