

# TERMOPOZO CONEXIÓN BRIDAS FLANGED THERMOWELL



Fig. 9106

### Características / Features

Diseño / Design	PTC 19.3
Presión / Pressure	Hasta 400bar/2500# / Up to 400bar/2500#

### Materiales / Materials

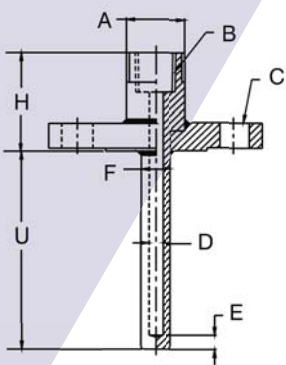
Material
A105 / 304 / 316 / Inconel / Incoloy / Titanio.Titanium / Hastelloy

### Dimensiones / Main dimensions

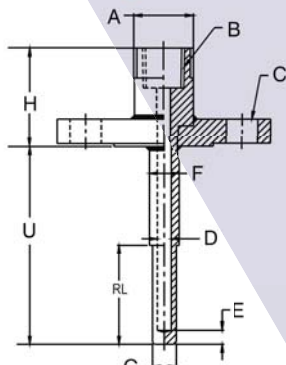
A	Diámetro de cabeza / Head size
B	Conexión instrumento / Instrument connection
C	Brida conexión / Connection flange
D	Diámetro interior / Bore diameter
E	Espesor base / Tip thickness
F	Diámetro exterior / Major diameter
G	Diámetro base / Minor diameter
H	Longitud extensión / Extension length
U	Longitud inserción / Insertion length
RL	Longitud tramo reducido / Reduced tip length
LT	Longitud tramo cónico / Taper length

### Conexion. Instrumento / Instrument. Connection

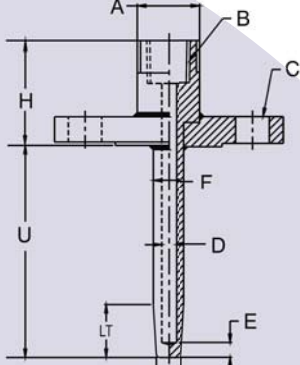
Conexiones / Connections
1/2" (F) BSP/NPT
3/4" (F) BSPT /NPT
1" (F) BSP/NPT



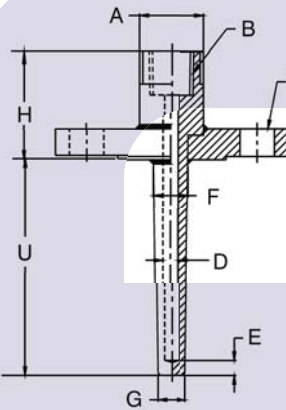
Recta  
Straight



Recta con punta reducida  
Straight reduced tip



Parcialmente cónica  
Partial taper



Cónica  
Full taper

### Instalación de los termopozos / Thermowell installation

