

# FILTRO EN "T" MECANOSOLDADO 150# BW

## "T" TYPE WELDED STRAINER 150# BW

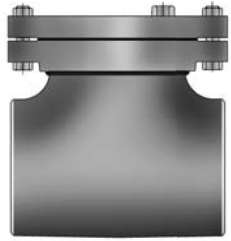


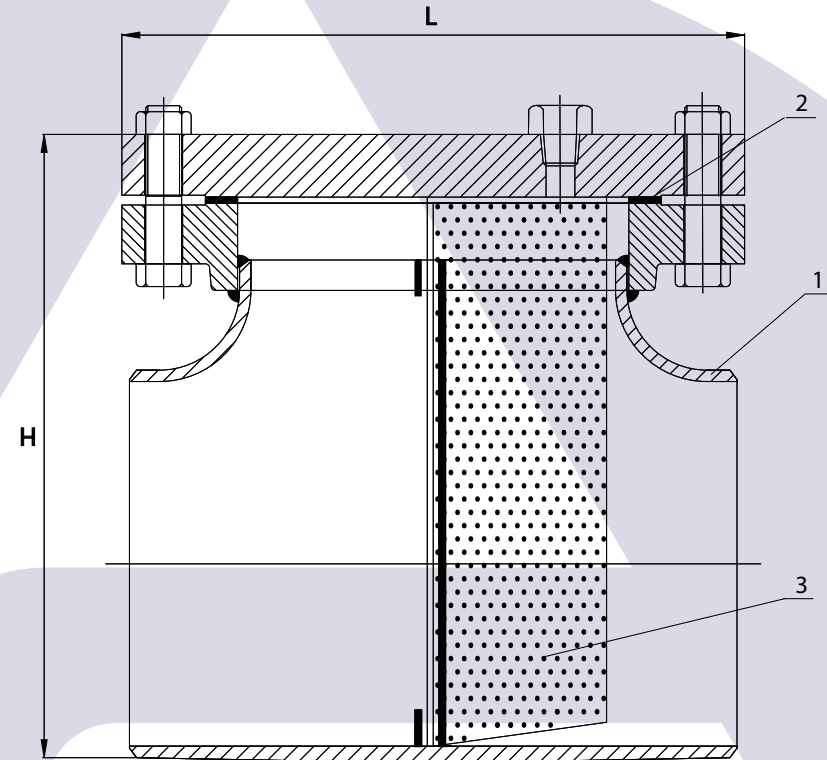
Fig. 7140

### Características / Features

Diseño / Design	Paso recto / Straight type
Rating	150#
Distancia entre caras / Face to face	Según tabla de dimensiones / According to dimension table
Extremos / Ends	BW

### Materiales / Materials

Nº	Descripción / Part name	Material
1	Cuerpo / Body	A234 WPB
2	Junta / Gasket	AISI 304+ Grafito/ AISI 316 + Grafito
3	Tamiz / Screen	AISI 304 / AISI 316



### Dimensiones / Main dimensions

Tamaño / Size	IN	1/2	3/4	1	1-1/4	1-1/2	2	2-1/2	3	3½	4	5
	DN	15	20	25	32	40	50	65	80	90	100	125
L	Distancia entre caras / Face to face (mm)	50,8	57,2	76,2	95,2	114,4	127	152,4	171,4	190,6	209,6	247,6
H	Altura / Height (mm)	72,55	83,25	99,3	114,7	132,15	149,15	176,2	201,65	220,7	241,35	280,15

Tamaño / Size	IN	6	8	10	12	14	16	18	20	22	24
	DN	150	200	250	300	350	400	450	500	550	600
L	Distancia entre caras / Face to face (mm)	285,8	355,6	431,8	508	558,8	609,6	685,8	762	838,2	863,6
H	Altura / Height (mm)	315,95	390,55	466,7	539,75	587,4	647,7	720,7	793,7	866,8	912,8