

DIAFRAGMA SEPARADOR ROSCADO

THREADED DIAPHRAGM SEAL



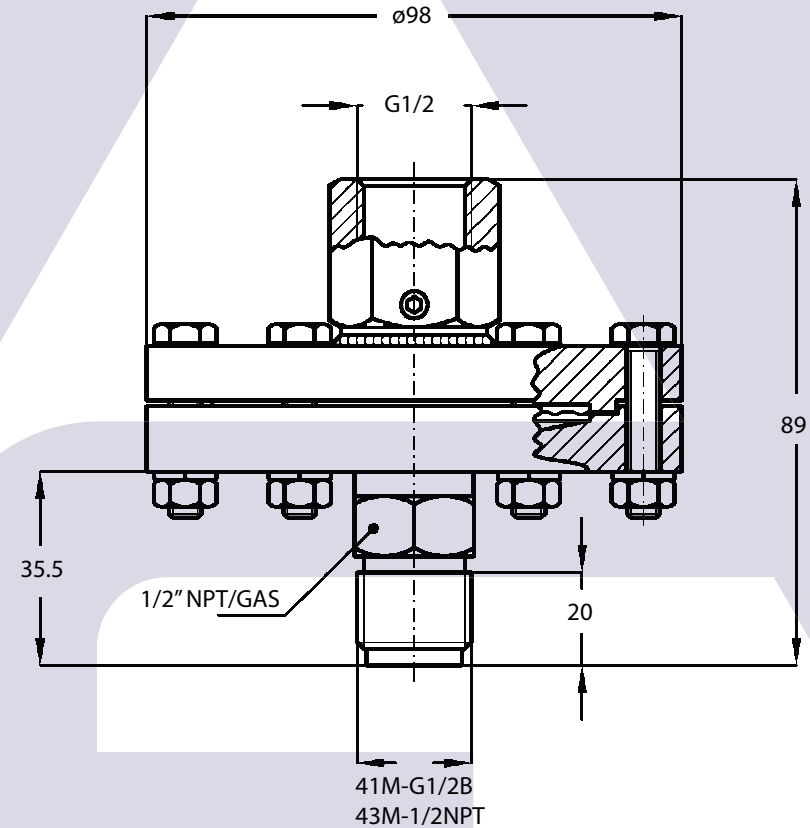
Fig. 9086

Características / Features

Rating	-1bar a 250bar
Temperatura / Temperature	-40°C a 200°C
Distancia entre caras / Face to face	Según plano / According to drawing
Extremos / Ends	Rosca gas.NPT / Gas.NPT Threaded

Materiales / Materials

Descripción / Part name	Material
Cuerpo / Body	AISI 304 / AISI 316
Diafragma / Diaphragm	AISI 316L



Peso / Weight : 1.420 Kg