

ACTUADOR NEUMÁTICO CUARTO DE VUELTA RACK-PINION

RACK-PINION QUARTER TURN PNEUMATIC ACTUATOR



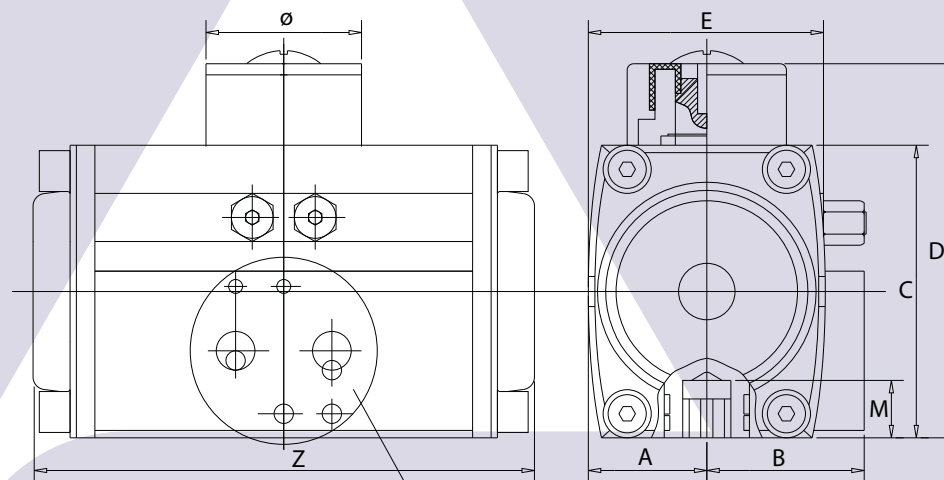
Fig. 4160

Características / Features

Diseño / Design	Mecanismo piñon-cremallera. Finales de carrera ajustables. / Rack pinion. Adjustable limit switches
Conexión a válvula / Valve connection	Según ISO 5211
conexión accesorios y aire / Accessory connection	NAMUR

Materiales / Materials

Descripción / Part name	Material
Cuerpo / Body	Aluminio ASTM 6005
Juntas / Gasket	NBR
Pistón / Piston	Aluminio ASTM 6005



NAMUR Standard Interface

Dimensiones / Main dimensions

Modelo / Model		A	B	C	D	E	M	Z	ø
Doble efecto / D efect	Simple efecto / S efect								
41600001	41600021	30	40	74,3	95	59	15	135	ø40
41600002	41600022	36	44	88	107,5	74	15	142	ø40
41600003	41600023	42	50	100,5	121	80,5	18	168	ø40
41600004	41600024	46	57	108,5	128,7	88	18	188	ø40
41600005	41600025	50	56	117	137	96,5	23	222	ø40
41600006	41600026	57,5	64	133	153	109,5	26	258	ø40
41600007	41600027	68,5	69	161	181	132	26	310	ø55
41600008	41600028	75	77	180	200	137,5	31	370	ø55
41600009	41600029	86	78	198	218	158	31	397	ø55
41600010	41600030	113	105	255	285	210	40	498	ø88